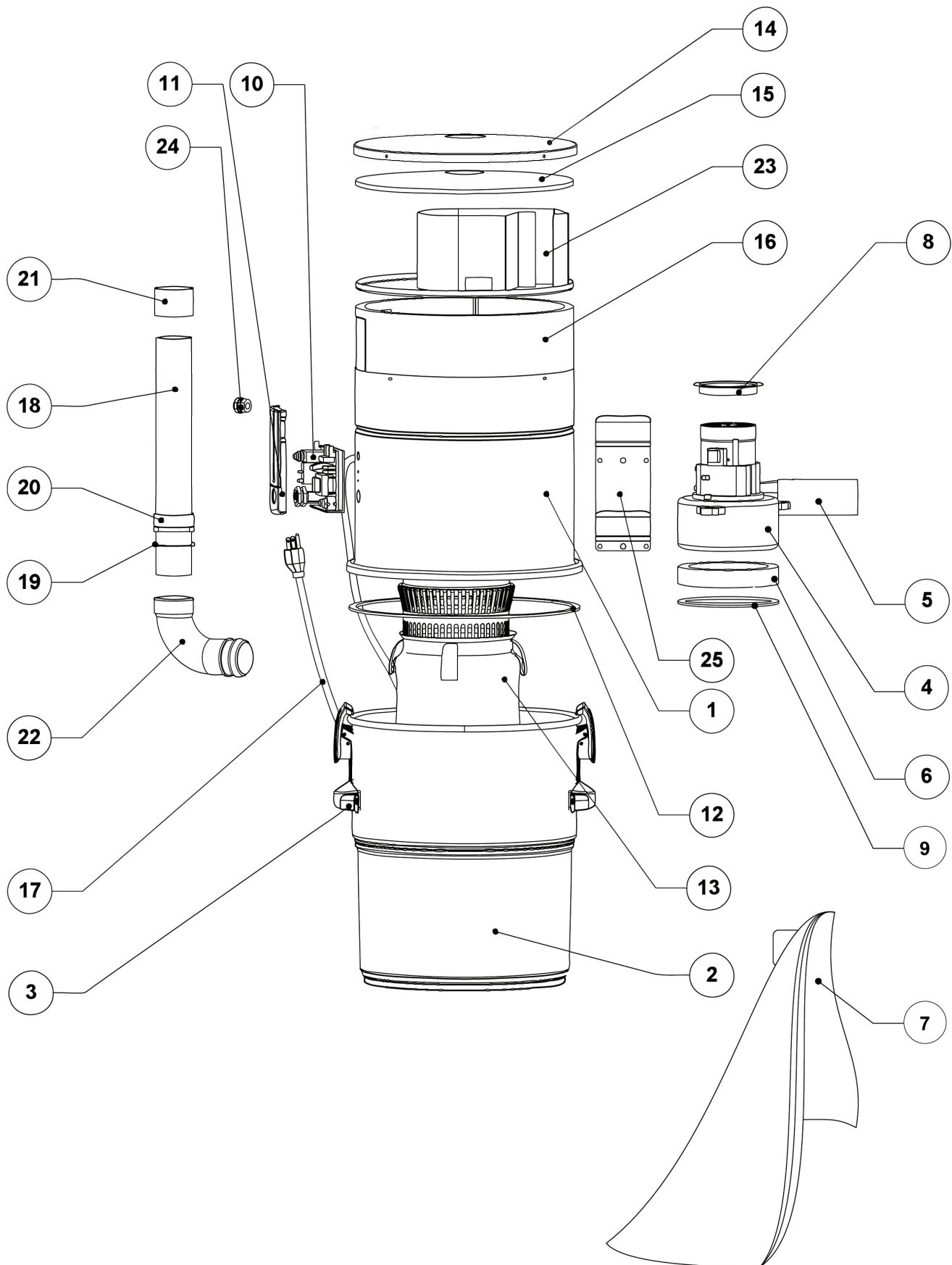




Alimentation électrique / Electrical requirement	240V/50Hz: 1913.9W max, 8.26A max
Puissance de nettoyage maximale / Maximum cleaning ability power	240V/50Hz: 665AirWatts
Dépression maximale / Maximum vacuum	240V/50Hz: 3569mm H <sub>2</sub> O / 35kPa / 140.5" H <sub>2</sub> O
Débit d'air maximum / Maximum airflow	240V/50Hz: 59.68/sec / 214.8m <sup>3</sup> /h / 126.47CFM
Capacité de la cuve de récupération / Dust container capacity	34.4 l / 7.8 gal US dry
Capacité du sac de filtration / Filtration bag capacity	30 l / 6.81 gal US dry
Dimensions [hauteur x DIA x profondeur] Dimensions [height x DIA x depth]	690 mm x 318 mm x 340 mm 27.125 " x 12.500 " x 13.375 "
Poids avec emballage / Weight with packaging	12 kg / 26.5 lbs
Filtre permanent / Permanent filter	Filtre permanent en polypropylène-lavable F9 (EN779) Permanent polypropylene filter washable /F9 (EN779)
Sac de filtration / Filtration bag	Sac de filtration H11 (EN1822-3) Filtration bag H11 (EN1822-3)



#	NO DE COMPOSANTE PART NO.	DESCRIPTION	QTÉ/ QTY
1	CYL-1314-C	Cylindre HLE module interne / Cylinder HLE internal module	1
N/A	DOC-HUW-FO-3	Déc HUSKY BLANC / Logo White HUSKY	1
N/A	DOC-CYK2	Décalque/Logo 'limited edition'	1
2	PAS-0004-S	Cuve sablé / Brushed canister WSP2	1
3	PAS-0012	Poignée-attaches cuve intégrée / Integrated latch/handle	2
N/A	MOU-POI-001	Feutre pour poignée PAS-0012/ felt for handle PAS-0012	2
4	MOT-217	Moteur / Motor DOMEL 491.3.761-3	1
5	TUY-277	Tuyau Al / Al tube 4.5"/114mm	1
6	MOU-SUSP-1404	Gasket Moteur / Motor gasket	2
7	FILTRE-186	Sac de filtration jetable / Filtration bag-disposable	1
8	COLLET POSITIONNEMENT	Collet de positionnement / Motor positioning ring	1
9	GASKET-MOT-534	Gasket moteur / Motor gasket	1
10	MOD-10-220-240-SSA	Module électronique / Electronic module 220-240V	1
11	PAS-0008	Couvercle module électronique / Electronic module cover	1
N/A	DOC-438-FR	Charte explicative pour module électronique FR pour PAS-0008	1
N/A	DOC-439-EN	Explanatory chart for electronic module EN for PAS-0008	1
12	GASKET-CUVE	Joint d'étanchéité cuve / Canister gasket(1/8"x 3/8")	3.4'
13	FILTRE-195	Filtre permanent lavable / Permanent filtre-washable 7"x12"	1
14	COU-1301-S	Couvercle sablé court / Brushed short cover	1
15	MOU-COUV-13	Mousse couvercle / Foam cover	1
16	MOU-CYLSIG-13	Mousse cylindre / Cylinder foam	1
17	CORD-EUR	Cordon alimentation Europe Continentale / Power cord Continental Europe	1
18	TUY-281	Tuyau métal 14.5"/ Meltal tube 370mm	1
19	PCH-382	Joint étanchéité pour TUY-39 / Gasket for TUY-39	1
20	TUY-39	Adaptateur droit sans arrêt / Flanged socket slip coupling	1
21	TUY-35	Bague avec arrêt / Stop coupling DIA2"/50.8mm	1
22	TUY-262	Coude adaptateur sac filtration jetable/Adapter for disposable filtration bag	1
23	ASS-SUP-13-M	Assiette supérieure / Superior plate avec/with INS-F-13 / JOINT-3.5625	1
24	PCH-135	Arrêt de traction pour cordon d'alimentation / Strain relief for power cord	1
25	SUP-MURAL-T1	Support mural / Wall bracket	1
N/A	TUY-20	Coude long 90deg / Long elbow 90deg	1
N/A	TUY-85	Silencieux / Muffler	1
N/A	CONT-MOT-534	Mousse contour moteur / Foam motor contour	1
N/A	JOINT-2.625	Joint de sortie d'air / Exhaust rubber ring	1
N/A	INS-F-13	Mousse chicane / Superior plate foam	1
N/A	JOINT-3.5625	Joint d'assiette / Superior plate gasket	1