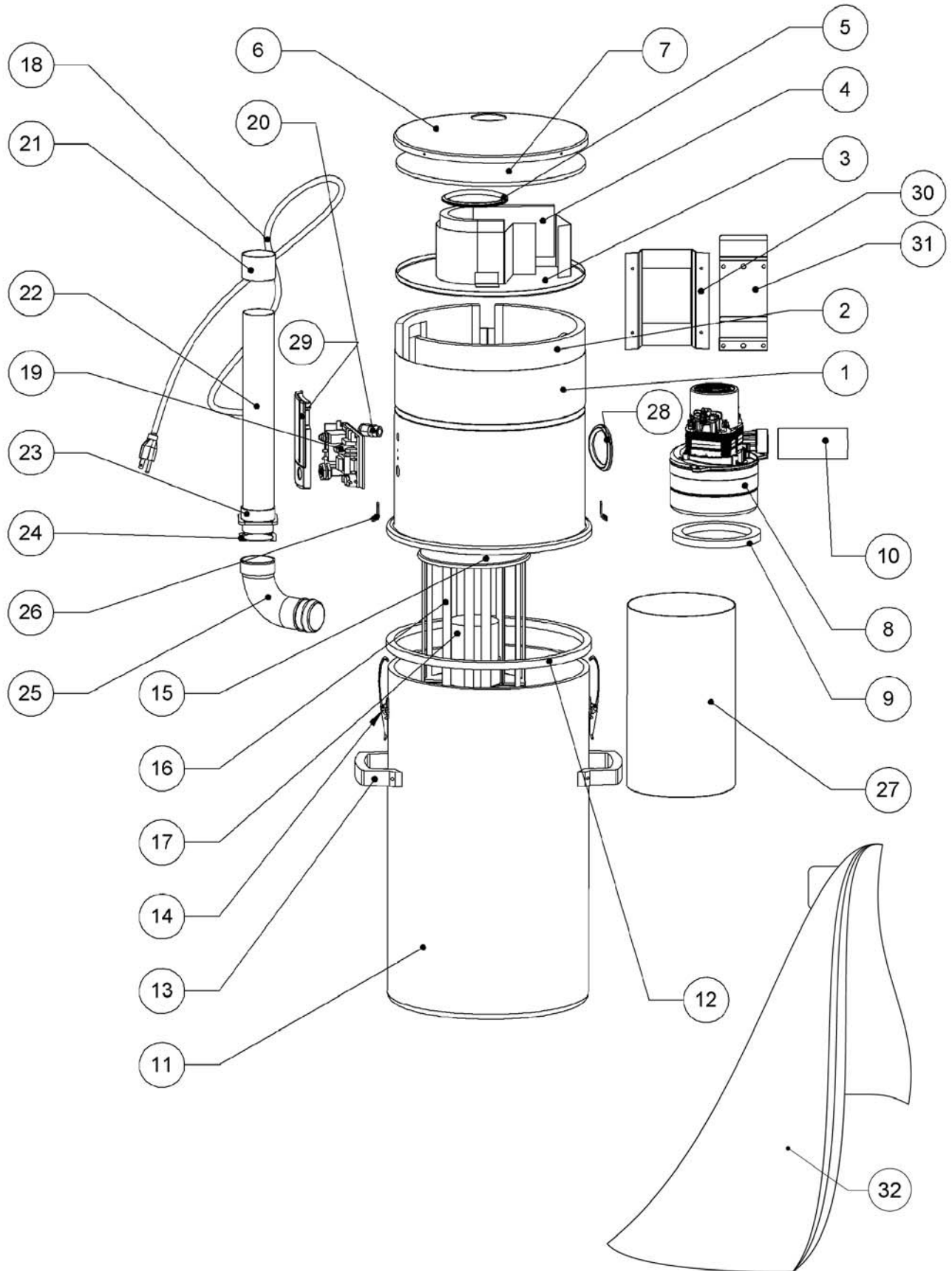




Alimentation électrique / Electrical requirement	220-240 V: 50/60 Hz, 1981 W max., 8.7 A max.
Puissance de nettoyage maximale / Maximum cleaning ability power	683 AirWatts
Dépression maximale / Maximum vacuum	3977 mm H ₂ O / 39 kPa / 156.6" H ₂ O
Débit d'air maximal / Maximum airflow	59.1 l/s / 212.7 m ³ /h / 125.2 CFM
Capacité de la cuve de récupération / Dust container capacity	36 l / 8.17 gal US dry
Capacité du sac de filtration / Filtration bag capacity	30 l / 6.81 gal US dry
Dimensions [hauteur x DIA]	760 mm x 318 mm
Dimensions [height x DIA]	29.875" x 12.5"
Poids avec emballage / Weight with packaging	14 kg / 30.9 lbs
Système de filtration / Filtration system	Filtre permanent Silpure / Sac de filtration jetable H11 (EN1822-3)
	Silpure permanent filter / Disposable filtration bag H11 (EN1822-3)



#	NO DE COMPOSANTE / PART NO.	DESCRIPTION	QTÉ/ QTY
1	CYL-1315-C	Cylindre PRO100 module interne - sortie externe / Cylinder PRO100 internal module - outside exhaust	1
N/A	DOC-HU-P100	Décalque HUSKY PRO100 pour cylindre / Sticker for cylinder HUSKY PRO100	1
N/A	DOC-PRO	Décalque PRO pour cuve / Sticker PRO for canister	1
2	MOU-CYL-011	Mousse cylindre / Foam for cylinder	1
3	ASS-SUP-13-3-M	Assiette de chicane susp. 13" / Metal susp. baffle plate 13"	1
4	INS-F-13	Mousse pour chicane / Foam for baffle	1
5	JOINT-3.5625	Joint de caoutchouc pour ventilateur / Rubber ring for cooling fan	1
6	COU-1301-S	Couvercle alu brossé ø13" type Husky / Alu cover ø13" Husky type - brushed	1
7	MOU-COUV-13	Mousse couvercle / Foam for cover	1
8	MOT-213	Moteur/motor Domel #491.3.761.2 220-240 V	1
N/A	QUI-371	Entretoise de nylon d 1/2" x D 0.26" x 3/8" / Nylon spacer 1/2" OD x 0.260" ID x 3/8"	3
N/A	QUI-091	Écrou hex 1/4-20 nylon inox / Hex lock nut nylon SS 1/4-20	3
9	GASKET-MOT-57	Joint d'étanchéité moteur / Motor gasket	1
10	TUY-243	Tuyau métal 5" / Metal piping 5"	1
11	PIH-110	Cuve-réservoir ø13" / Canister ø13"	1
12	GASKET-CUVE-PRO	Joint d'étanchéité cuve PRO100 / Gasket for PRO100 canister	1
13	POI-021	Poignée de plastique noire PRO / Plastic handle PRO - black	2
N/A	QUI-046	Vis hex 10-24 x 1" inox / Hex screw SS 10-24 x 1"	4
N/A	QUI-118	Rondelle plate néoprène #10 / Flat washer #10 neoprene	4
N/A	QUI-110	Écrou borgne hex 10-24 inox / Cap nut SS 10-24	4
14	QUI-395	Attache de cuve PRO / Canister latch PRO	2
15	ANNEAU-C-PRO	Anneau complet PRO / Complete ring PRO	1
N/A	QUI-060	Rivet alu 5/32 / Alu rivet 5/32	6
16	PCH-177	Cage de filtration inox / Filtration cage SS	1
17	PCH-138 + PCH-348 + PCH-347	Flotteur cylindrique / Cylindrical float	1
18	CORD-CH	Cordon d'alimentation Suisse / Power cord Switzerland	1
	CORD-EUR	Cordon d'alimentation Europe Continentale / Power cord Continental Europe	1
	CORD-UK	Cordon d'alimentation Royaume-Uni / Power cord UK	1
19	MOD-10-220-240-SSA	Module électronique / Electronic module 220-240 V	1
20	PCH-135	Arrêt de traction pour cordon d'alimentation / Strain relief for power cord	1
21	TUY-35	Bague avec arrêt / Stop coupling DIA 2"	1
22	TUY-281	Tuyau métal 14 1/2" / Metal piping 14 1/2"	1
23	TUY-39	Adaptateur droit sans arrêt / Flanged socket slip coupling	1
24	PCH-382	Joint d'étanchéité pour TUY-39 / Gasket for TUY-39	1
25	TUY-262	Coude adaptateur pour sac de filtration jetable / Adapter for disposable filtration bag	1

#	NO DE COMPOSANTE / PART NO.	DESCRIPTION	QTÉ/ QTY
26	QUI-396	Anneau de retenue pour attache de cuve PRO / Latch keeper for cylinder PRO	2
N/A	QUI-397	Rivet inox pour anneau de retenue / Rivet for latch keeper SS	4
27	FILTRE-202	Filtre permanent Silpure lavable PRO / Silpure permanent filter PRO - washable	1
28	JOINT-2.625	Joint d'étanchéité en caoutchouc pour sortie d'air / Rubber gasket for exhaust	1
29	PAS-0008	Couvercle module électronique / Electronic module cover	1
N/A	DOC-438-EN	Explanatory chart for electronic module EN for PAS-0008	1
N/A	DOC-438-FR	Charte explicative pour module électronique FR pour PAS-0008	1
N/A	TUY-85	Silencieux carré / Square muffler	1
N/A	TUY-20	Coude long M/F 90° / Long spigot/socket sweep elbow 90°	1
N/A	PAD-PAD-83	Vis à créneaux hex #10 1-1/2" / Slotted hex screw #10 1-1/2"	3
N/A	QUI-388	Ancrage pour béton V02 / Concrete wall anchor V02	3
N/A	QUI-389	Rondelle en caoutchouc / Rubber washer	3
N/A	QUI-359	Vis autotaraudeuse #8 X 1/2" / Self-tapping screw #8 X 1/2"	7
N/A	QUI-077	Vis #10-24 x 5/8" Pan phil N/S / Screw #10-24 x 5/8" Pan phil N/S	3
N/A	PAD-PAD-46	Vis hex #10 3/4" / Hex screw #10 3/4"	1
N/A	QUI-043	Écrou hex nylon inox #10-24 / Hex lock nut nylon SS #10-24	4
N/A	QUI-387	Ressort pour mise à la terre / Ground spring	1
30	PAD-PAD-96-1	Support galvanisé pour unité motrice / Galvanized support for power unit	1
N/A	QUI-RIV-CUVE	Rivet scellé alu 5/32" / Alu sealed end rivet 5/32"	4
N/A	PAD-PAD-42	Rondelle acier / Steel washer	7
31	SUP-MURAL-T1-1	Support mural / Wall bracket	1
N/A	QUI-372	Rivet alu type 43 / Alu rivet type 43	4
32	FILTRE-186-1	Sac de filtration jetable / Filtration bag - disposable	1
N/A	PAD-FAB-37	Vis de mise à la terre pour l'unité motrice / Ground screw for power unit	1
N/A	PAD-PAD-110	Écrou de mise à la terre pour l'unité motrice / Ground nut for power unit	3
N/A	PAD-PAD-55	Connecteur bas voltage / Low voltage connector	2
N/A	QUI-098	Connecteur à anneau / Ring connector	1
N/A	QUI-033	Vis inox #10-24 x 1/2" tête pan étoile / Pan phil screw #10-24 x 1/2" SS	4
N/A	QUI-108	Écrou hex inox #10-24 / Hex lock nut SS #10-24	4